



# *Hafmex Wind Oy*

# Hafmex Group

## Historia

- ▶ Perheyritys, joka aloitti toimintansa jo vuonna 1939
- ▶ Aloitti tuulivoimala-alalla 1999 yhtiöllä Hafmex Windforce Oy
- ▶ 2008 Hafmex Windforce muutti nimensä muotoon Hafmex Wind Oy
- ▶ 2008 Hafmex Engineering aloitti toimintansa

## Hafmex Oy:n liikeidea

- ▶ Holding-yhtiö, joka hakee sijoituskohteita uusiutuvien luonnonvarojen käytön edistämisen ja ympäristökuormitusten hallinnan alalta
- ▶ Luokitus AAA

# Hafmex Group – wind energy

## Hafmex Wind Oy

- ▶ Projektikonsultointi
- ▶ Tuulienergia projekteja 'avaimet käteen' - periaatteella
- ▶ Toimii Harakosan Europe BV: agenttina Pohjoismaissa ja Baltian maissa
  - Tuotteena suoravetoinen tuulivoimala kestromagneettigeneraattorilla

## Hafmex Engineering Oy

- ▶ Tuulivoimaloiden huolto- ja ylläpito
- ▶ Tekninen konsultointi

# Högsåran tuulipuisto

Sijaitsee turunmaan saaristossa, Dragsfjärdin kunnassa



# Högsåran tuulipuisto



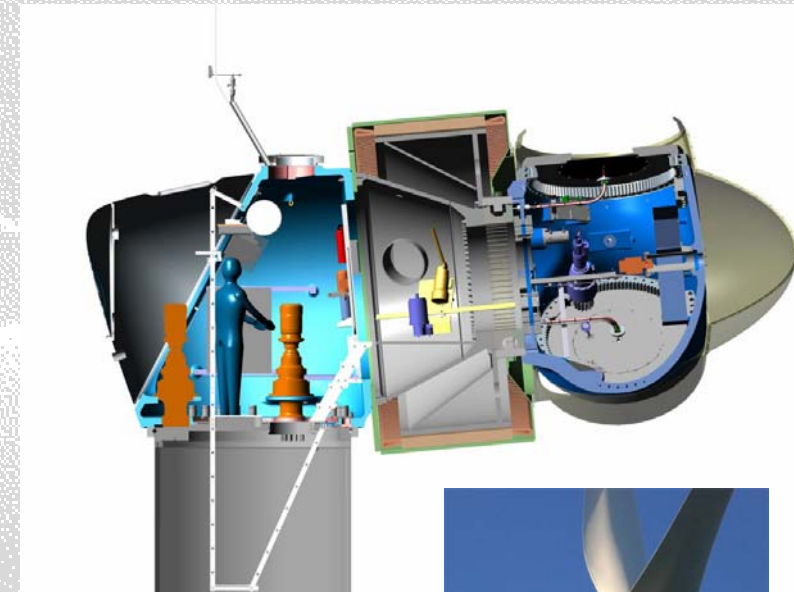
- ▶ Paikallisten asukkaiden aloitteesta, keskustelut aloitettiin jo 90-luvun alussa
- ▶ Lähialueen kunnat vahvasti hankkeen takana
- ▶ Luvat alun perin neljälle voimalalle
- ▶ Lopullinen hanke 3 x 2 MW
- ▶ Ohessa EU rahoitteinen tutkimushanke
- ▶ Demonstraatio tulevia suuremman kokoluokan projekteja varten:
  - **Syrjäiselle alueelle rakentaminen**
  - **Heikko sähköverkko**
  - **Ympäristökysymykset**



SIXTH FRAMEWORK PROGRAMME

# Högsåran tuulipuisto - tekniikka

- ▶ Suoravetoinen, ei vaihdelaatikkoa
- ▶ Kestomagneettigeneraattori
- ▶ Yksi päälaakeri
- ▶ Ilmatiivis ylipaineistettu generaattori ja konehuone
- ▶ AC-DC-AC täystehotaajuusmuuntaja
- ▶ Alhaiset huoltovaatimukset ja korkea käytettävyysaste



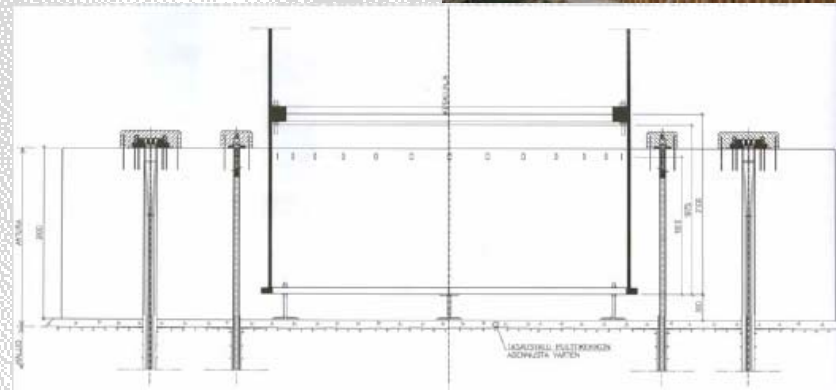
# Högsåran tuulipuisto - perustus

## ► Vastavoima peruskalliosta ankkureiden avulla:

- Yhteensä 8 + 16
- Juotettu 6,5 metrin ja 20 metrin syvyyteen
- Sitoo yhteensä noin 2500 m<sup>3</sup> peruskalliota

## ► Edut:

- Kalliota ei tarvitse räjäyttää
- Betonin ja raudan määrä vähäisempää (185 m<sup>3</sup> ja 10 t)



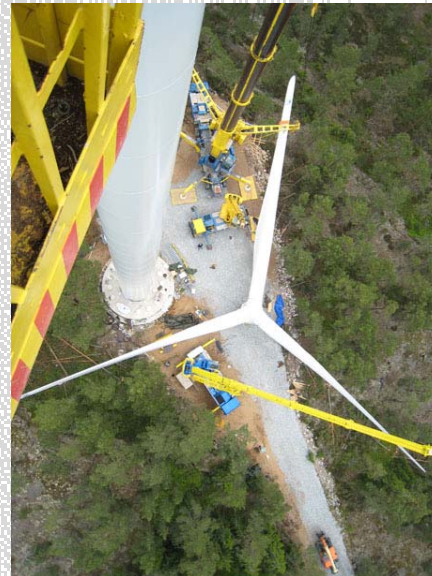
# Högsåran tuulipuisto – kuljetus ja pystytys

- ▶ 2 lossia
- ▶ Suuret osat proomulla
- ▶ Kuljetus kylän läpi
- ▶ Tiukkoja mutkia levennettiin ja tehtiin väliaikaisia teitä



# Högsåran tuulipuisto -pystytys

- ▶ Metsäinen alue haastava nostoille



# Högsåra tuulipuisto

- ▶ Valmistui syksyllä 2007
- ▶ Tuotantoarvio reilu 12 miljoonaa kilowattituntia vuodessa eli vastaa 6000 kerrostaloasunnon tai 600 omakotitalon vuotuista sähkön kulutusta.



# *TUULESSA ON VOIMAA!*



[www.hafmex.fi](http://www.hafmex.fi)